

PLEWA Osmose Ceramika Sp. z o.o.

ul. Pokrzywno 3A
61-315 Poznań
tel. 061 66 22 745, fax 061 66 21 910
e-mail: plewa@plewa.net.pl
e-mail: plewa-poznan@wp.pl

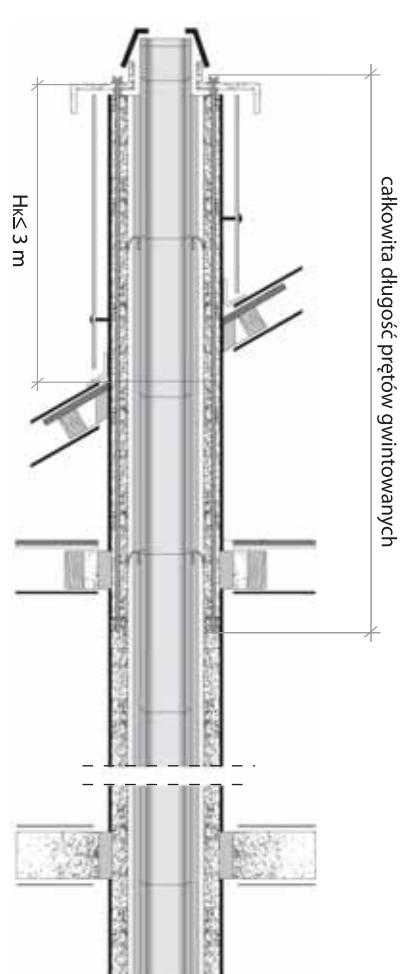


Uni Las

instrukcja montażu

www.plewa.net.pl

MAKSYMALNE WYSOKOŚCI KOMINÓW PONAD DACHEM BEZ KONIECZNOŚCI ICH USZTYWNIENIA

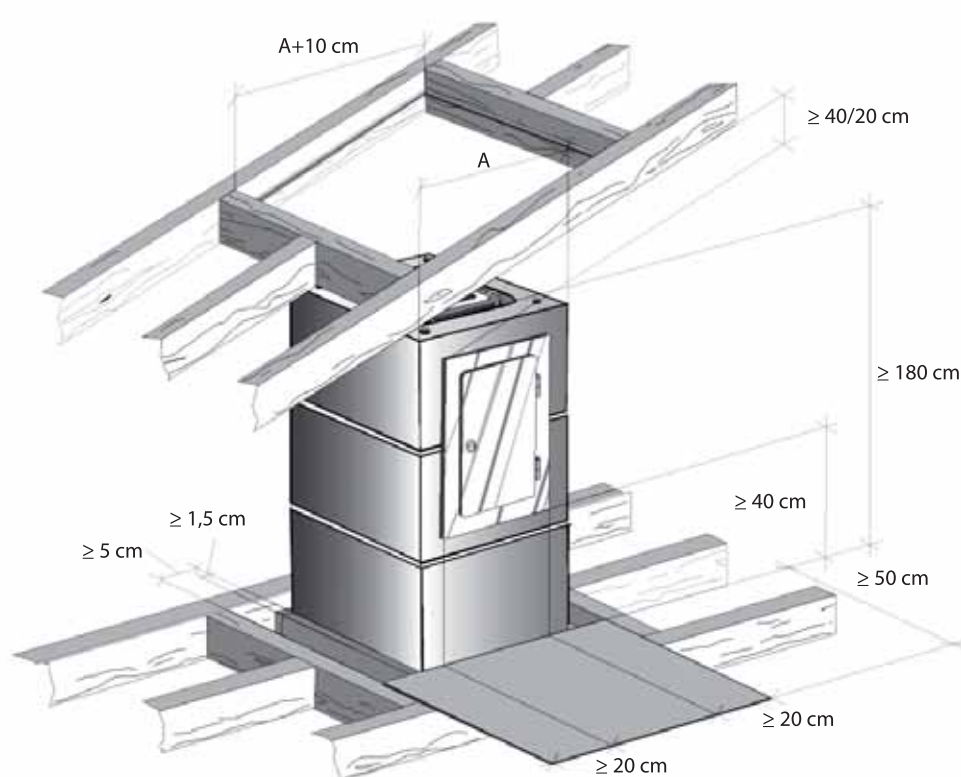


Wysokość wylotu kominu 8 - 20 m powyżej poziomu terenu

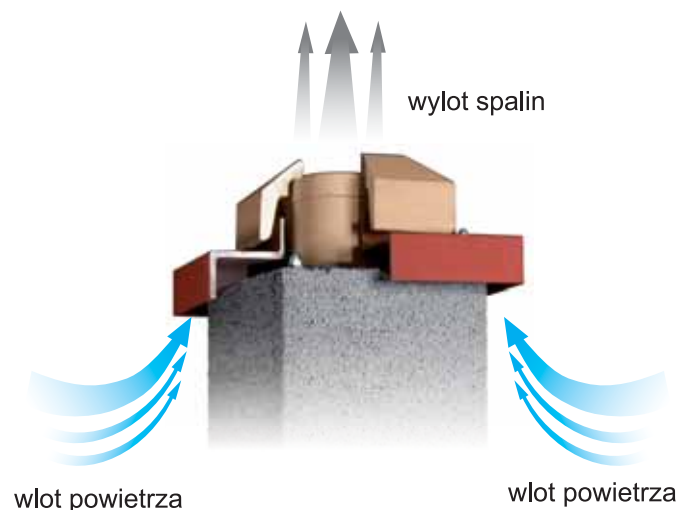
Pustak obudowy (cm/cm)	Obudowa lekka HK (m)	Obudowa z klinkieru HK (m)
Jednościowy		
34/34	0,73	1,41
36/36	0,77	1,52
38/38	0,82	1,63
40/40	0,85	1,75
43/43	0,93	1,93
46/46	0,98	2,12
55/55	1,20	2,69
Jednościowy z wentylacją		
36/50	0,78	1,48
38/52	0,86	1,70
43/57	0,94	1,91
Dwuciągowy		
38/69	0,83	1,57
38/71	0,82	1,54
40/69	0,90	1,71
40/71	0,88	1,68
40/75	0,85	1,65
43/74	0,98	1,89
Dwuciągowy z wentylacją		
38/86	0,86	1,62

- Otwory w stropach muszą leżeć dokładnie nad sobą – komin musi być ustawiony pionowo.
- Odchylenia od pionu kominów przeznaczonych do pracy mokrej jest niedopuszczalne.
- Przy kominach Uni Fu i Uni Fe zachować 50 mm odstępu od elementów palnych.
- Przestrzegać wymaganych przepisami wysokości kominów ponad dachem, np. 40 cm powyżej kalenicy.
- Należy przewidzieć sposób odprowadzenia kondensatu.
- Należy zapewnić odpowiednią podstawę – fundament kominu.
- Pustaki obudowy należy murować stosując zaprawę o wytrzymałości 2,5 Mpa.
- Rury ceramiczne łączyć wyłącznie przy pomocy dostarczonego kitu.
- Należy przestrzegać maksymalnych wysokości kominów nieusztywnionych ponad dachem – patrz tabela obok.
- Jeśli komin wystaje ponad połac dachową więcej niż dopuszczalne wielkości z tabeli obok należy go usztywnić w sposób podany w tej instrukcji. Poprzez usztywnienie kominu zgodnie z tą instrukcją można go wprowadzić ponad ostatnie usztywnienie maksymalnie 3,0 m.
- W miejscu wbudowania kominu powinna znajdować się instrukcja jego montażu i oznakowanie CE.
- Przed oddaniem kominu do użytku powinien nastąpić jego odbiór przez mistrza kominarskiego.

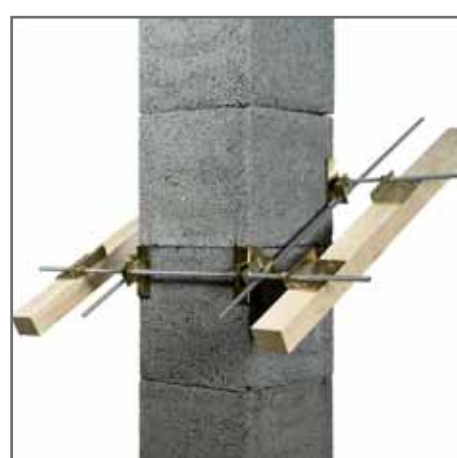
PODSTAWOWE ODLEGŁOŚCI PRZY UMIESZCZENIU DODATKOWEJ WYCZYSTKI NA PODDASZU



Uwaga: w przypadku systemów z podłączonym więcej niż jednym piecem nie montować szczelnych wewnętrznych drzwi czyszczaka. Otwór w czyszczaku służy do wyrównywania ciśnienia pomiędzy kanałem spalinowym i powietrznym. Odległość otworu wyrównawczego od podłączenia pieca wynosi min. 2,0 m w przypadku pieców niskotemperaturowych i min. 2,5 m w przypadku pieców kondensacyjnych.



Zasada działania systemu powietrzno-spalinowego.



Usztywnienie kominu w miejscu przejścia przez dach.



Zewnętrzne drzwi czyszczaka mocujemy za pomocą gwoździ (papiaków).

KIT - INSTRUKCJA PRZYGOTOWANIA/STOSOWANIA



1. Kit kwasoodporny należy rozrabiać w małych porcjach. Po około 60 min. rozpoczyna się proces twardnienia, po tym czasie rozrobionej masy już nie należy używać.



2. Do małego woreczka odmierzyć dokładnie 7 miarek proszku.



3. Dodać 1 miarkę wody.



4. Zawiązać szczelnie woreczek opaską samozaciskową.



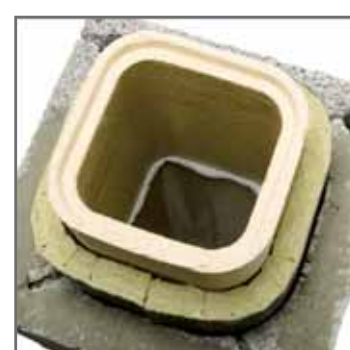
5. Połączyć składniki poprzez ugniatanie, po uzyskaniu jednolitej konsystencji pozostawić na 5 min.



6. Oczyścić wilgotną gąbką pióro-wpust ceramiki.



7. Rozprowadzić kit po pióro-wpustcie.



8. Osadzić rurę ceramiczną, tak aby nadmiar kitu został wyciśnięty.

PRZYKŁAD WYZNACZANIA MIEJSC NA WYCIECIA W PUSTAKACH (ODPROWADZENIE SKROPLIN, DRZWI WYCZYSTKI, PODŁĄCZENIE)



Uwaga: Zastrzegamy sobie możliwość wprowadzania zmian i innowacji technicznych

MONTAŻ SZALUNKU ORAZ PŁYTY BETONOWEJ



31. Uszczelnić przestrzeń między kołnierzem szalunku a płytą silikonem dekar skim.



32. Nałożyć kit na dociętą rurę ceramiczną.



33. Przykleić ceramiczną osłonę wylotu komin a.



28. Nałożyć zaprawę na pustak z wyciętymi otworami. Szczeliny lub otwory doprowadzające powietrze do pieca muszą mieć powierzchnię 1,5 x większą niż powierzchnia przekroju rury odprowadzającej spaliny.



29. Zamocować szalunek tracony na zaprawę.



30. Osadzić betonową płytę przykrywającą.

MONTAŻ ZESTAWU MOCUJĄCEGO ORAZ PŁYTY WŁÓKNOWO-CEMENTOWEJ



25. Odmierzyć żądaną długość rury (ok. 16 cm) od ostatniego pustaka, w razie potrzeby skrócić (szlifierką kątową). Wbić kołki montażowe w narożne otwory pustaka.



26. Przykręcić płytę włóknowo-cementową przy pomocy dołączonego zestawu mocującego. Nałożyć kit na uciętą rurę.



27. Przykleić ceramiczną osłonę wylotu komin a, powinna się ona znaleźć ok. 1 cm powyżej płyty.

MONTAŻ PODŁĄCZENIA PIECA TYPU LAS



22. Zamocować uszczelki przyłączeniowe LAS w ceramice.



23. Wycentrować blendę z podłączeniem w ceramice.



24. Zamocować blendę do pustaka gwoździami (papiakami).



19. Docisnąć rurę aby wycisnąć nadmiar kitu, usunąć go wilgotną gąbką.



20. Pustak z wyciętym otworem na przyłącze spalin osadzić na zaprawie.



21. Wkleić podłączenie pieca.

MONTAŻ OPASKI Z ODSTĘPNIKAMI



16. Nałożyć opaskę



17. ... i wsunąć odstępniki.



18. Opaski z odstępnikami zakładać co 1 mb ceramiki, na występcie oraz na każdym podłączeniu pieca.

MONTAŻ WYCZYSTKI



13. Przymocować zewnętrzne drzwiczki wyczystki gwoździami (papiakami).



14. Sprawdzić dokładnie poziom komin a.



15. Wkleić dalsze rury ceramiczne.



10. Zamontować na wyczystce opaskę z odstępnikami.



11. Nałożyć kit kwasoodporny.



12. Usunąć nadmiar kitu z wewnętrznej strony fugi przy pomocy wilgotnej gąbki.



7. Oczyszczyć pióro-wpust wilgotną gąbką.



8. Umieścić wyczystkę w misce odpływu kondensatu, usunąć nadmiar kitu z wewnętrznej strony rury.



9. Pustak z dalszą częścią wycięcia osadzić na zaprawie.

MONTAŻ COKOŁU I MISKI ODPLYWU KONDENSATU



4. Połączyć miskę odpływu kondensatu i rurę cokołową.



5. Nałożyć kit kwasoodporny na miskę odpływu kondensatu.



6. Osadzić pustak z wyciętym otworem na drzwiczki (16x31 cm).



1. Na warstwie izolacji wkleić pustak z wyciętym otworem na odprowadzenie kondensatu, ustawić w nim rurę cokołową.



2. Podłączyć odpływ (rura PCV) z miską.



3. Oczyszczyć miejsca klejenia miski i rury cokołowej wilgotną gąbką.