

W przypadku płyty przykrywającej wykonywanej na zamówienie, wlot powietrza znajduje się pod płytą. W innych przypadkach powietrze do spalania można dostarczyć poprzez otwory wycięte w ściankach bocznych pustaka obudowy komina. Powierzchnia łączna otworów wlotu powietrza powinna być co najmniej 1,5 raza większa od powierzchni rury odprowadzającej spalinę.

Innym sposobem na doprowadzenie powietrza do spalania jest zastosowanie specjalnej osłony wylotu komina - widocznej na zdjęciu modelu obok.

ZAKOŃCZENIE KOMINA – DOSTARCZANIE POWIETRZA DO SPALANIA



25. Przykręcić płytę



26. ...śrubami z zestawu montażowego



27. Założyć osłonę wylotu komina



22. Montować kolejne elementy



23. W otwory w narożnikach ostatniego pustaka obudowy wbić kołki rozporowe zestawu do montowania płyty przykrywającej



24. Założyć płytę przykrywającą

MONTAŻ PŁYTY WŁÓKNOWO-CEMENTOWEJ ORAZ STOŻKA ZE STALI SZLACHETNEJ



19. Zamontowane uszczelki wewnętrzne



20. Ustawić centrycznie płytę przyłączeniową LAS



21. Przymocować płytę przyłączeniową LAS



16. Wkleić podłączenie pieca



17. Osadzić pustak z wyciętym otworem na przyłączy spalin



18. Umieścić uszczelki przyłączeniowe w ceramice

MONTAŻ OPASEK DYSTANSOWYCH, DRZWICZEK ZEWNĘTRZNYCH I KOLEJNYCH ELEMENTÓW



13. Osunąć opaskę dystansową do górnej powierzchni pustaka tak, aby oparły się zewnętrzne elementy opaski



14. Nałożyć zaprawę murarską na pustak przykrywając jednocześnie zewnętrzne ramiona opaski



15. Osadzić następny pustak na zaprawie



10. Ustawić następny pustak



11. Nałożyć kit kwasoodporny na oczyszczony wilgotną gąbką kielich rury ceramicznej



12. Nasunąć opaskę dystansową na rurę ceramiczną



7. Osunąć opaskę dystansową do górnej powierzchni pustaka



8. Przed tynkowaniem zewnętrzne drzwiczki czyszczaka zamontować za pomocą gwoździ „papiaków”



9. Nałożyć zaprawę murarską

MONTAŻ CZYSZCZAKA



4. Nałożyć kit kwasoodporny na oczyszczony wilgotną gąbką kielich miski kondensatu. Wkleić wyczystkę



5. Osadzić następny pustak na zaprawie



6. Nasunąć opaskę dystansową na wyczystkę

MONTAŻ MISKI ODPIYU KONDENSATU



1. Wykonać cokół (na warstwie izolacji ustawić pustak i wypełnić go w całości zaprawą), wy poziomować. (Wariant alternatywny: Rurę cokołową ustawić na zaprawie)



2. Umieścić na cokole pierwszy element ceramiczny: miskę odpływu kondensatu



3. Osadzić pustak z wyciętymi otworami i rurkę do odpływu kondensatu i zewnętrzne drzwiczki czyszczaka

variant alternatywny

PLEWA Osmose Ceramika Sp. z o.o.

ul. Pokrzywno 3A

61-315 Poznań

tel. 061-66-22-745, fax 061-66-21-910

e-mail: plewa@plewa.net.pl

e-mail: plewa-poznan@wp.pl

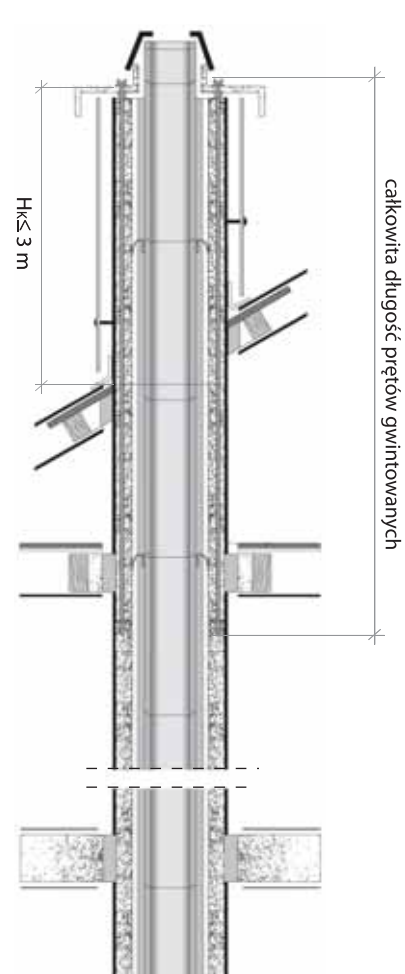


Osmo Las

instrukcja montażu

www.plewa.net.pl

MAKSYMALNE WYSOKOŚCI KOMINÓW PONAD DACHEM BEZ KONIECZNOŚCI ICH USZTYWNIENIA

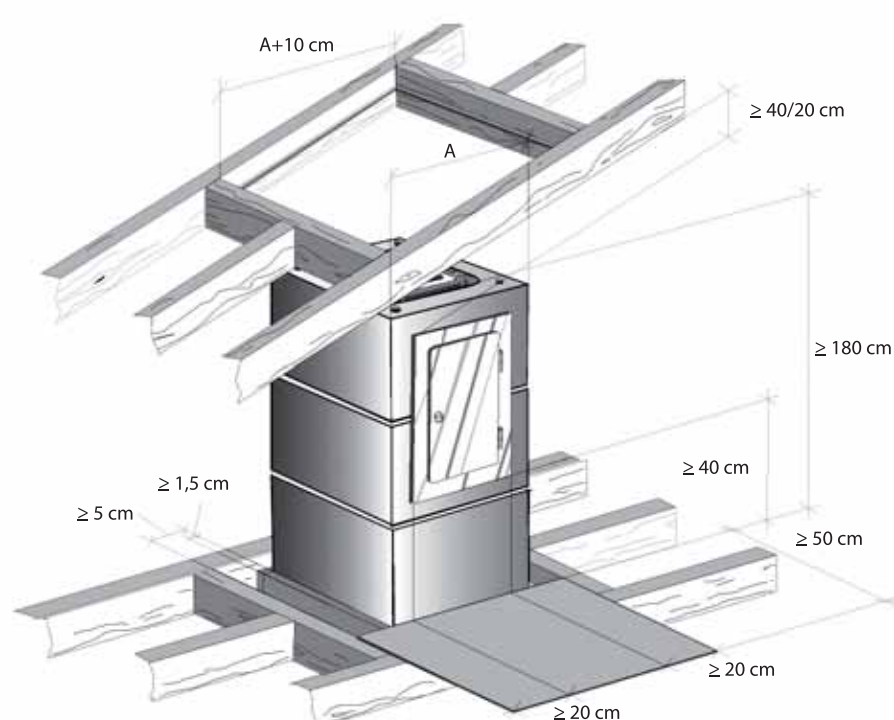


Wysokość wylotu kominu 8 - 20 m powyżej poziomu terenu

Pustak obudowy (cm/cm)	Obudowa lekka HK (m)	Obudowa z klinkieru HK (m)
Jednościowy		
34/34	0,73	1,41
36/36	0,77	1,52
38/38	0,82	1,63
40/40	0,85	1,75
43/43	0,93	1,93
46/46	0,98	2,12
55/55	1,20	2,69
Jednościowy z wentylacją		
36/50	0,78	1,48
38/52	0,86	1,70
43/57	0,94	1,91
Dwuciągowy		
38/69	0,83	1,57
38/71	0,82	1,54
40/69	0,90	1,71
40/71	0,88	1,68
40/75	0,85	1,65
43/74	0,98	1,89
Dwuciągowy z wentylacją		
38/86	0,86	1,62

- Otwory w stropach muszą leżeć dokładnie nad sobą – komin musi być ustawiony pionowo.
- Odchylenia od pionu kominów przeznaczonych do pracy mokrej jest niedopuszczalne.
- Przy kominach uni fu i uni fe zachować 50 mm odstęp od elementów palnych.
- Przestrzegać wymaganych przepisami wysokości kominów ponad dachem, np. 40 cm powyżej kalenicy.
- Należy przewidzieć sposób odprowadzenia kondensatu.
- Należy zapewnić odpowiednią podstawę – fundament kominu.
- Pustaki obudowy należy murować stosując zaprawę o wytrzymałości 2,5 Mpa.
- Rury ceramiczne łączyć wyłącznie przy pomocy dostarczonego kitu.
- Należy przestrzegać maksymalnych wysokości kominów nieusztywnionych ponad dachem – patrz tabela obok.
- Jeśli komin wystaje ponad połac dachową więcej niż dopuszczalne wielkości z tabeli obok należy go usztywnić w sposób podany w tej instrukcji. Poprzez usztywnienie kominu zgodnie z tą instrukcją można go wyprowadzić ponad ostatnie usztywnienie maksymalnie 3,0 m.
- W miejscu wbudowania kominu powinna znajdować się instrukcja jego montażu i oznakowanie CE.
- Przed oddaniem kominu do użytku powinien nastąpić jego odbiór przez mistrza kominarskiego.

PODSTAWOWE ODLEGŁOŚCI PRZY UMIESZCZENIU DODATKOWEJ WYCZYSTKI NA PODDASZU



Usztywnienie kominu w miejscu przejścia przez połac dachową przy pomocy zestawu mocowanego do krokwi



W przypadku systemów powietrzno-spalinowych nie wolno stosować prowizorycznych podłączeń



Dylatacja pomiędzy rurą ceramiczną a płytą przykrywającą. Doprowadzenie powietrza do spalania pod płytą przykrywającą.



Przykład wyznaczania miejsc na wycięcia w pustakach (odprowadzenie skroplin, drzwi wyczystki, podłączenie)

KIT - INSTRUKCJA PRZYGOTOWANIA/STOSOWANIA



1. Kit kwasoodporny należy rozrabiać w małych porcjach. Po około 60 min rozpoczyna się proces twardnienia, po tym czasie rozrobionej masy już nie należy używać



2. Do małego woreczka odmierzyć dokładnie 7 miarek proszku



3. Dodać 1 miarkę wody



4. Zawiązać szczelnie woreczek opaską samozaciskową



5. Połączyć składniki poprzez ugniatanie, po uzyskaniu jednolitej konsystencji pozostawić na 5 min.



6. Oczyszczyć wilgotną gąbką wnętrze kielicha rury ceramicznej



7. Rozprowadzić kit



8. Osadzić rurę ceramiczną, tak aby nadmiar kitu został wyciśnięty

PRZYKŁAD WYZNACZANIA MIEJSC NA WYCIECIA W PUSTAKACH (ODPROWADZENIE SKROPLIN, DRZWI WYCZYSTKI, PODŁĄCZENIE)



W wersji z miską cokolową ustawioną na rurze cokolowej dół rury cokolowej zrównać z dołem pustaka

