

PLEWA Polska Sp. z o.o.

ul. Pokrzywno 3A
61-315 Poznań
tel. 061-66-22-745, fax 061-66-21-910
e-mail: plewa@plewa.net.pl
e-mail: plewa-poznan@wp.pl

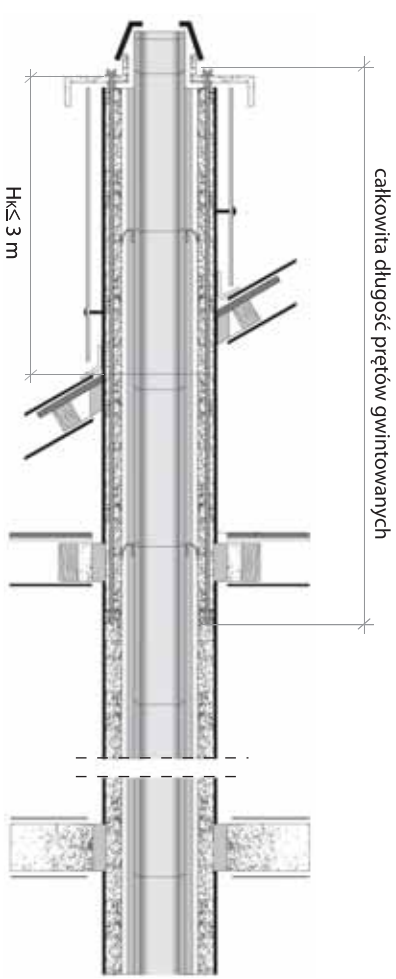


Osmo Fu

instrukcja montażu

www.plewa.net.pl

MAKSYMALNE WYSOKOŚCI KOMINÓW PONAD DACHEM BEZ KONIECZNOŚCI ICH USZTYWNIENIA

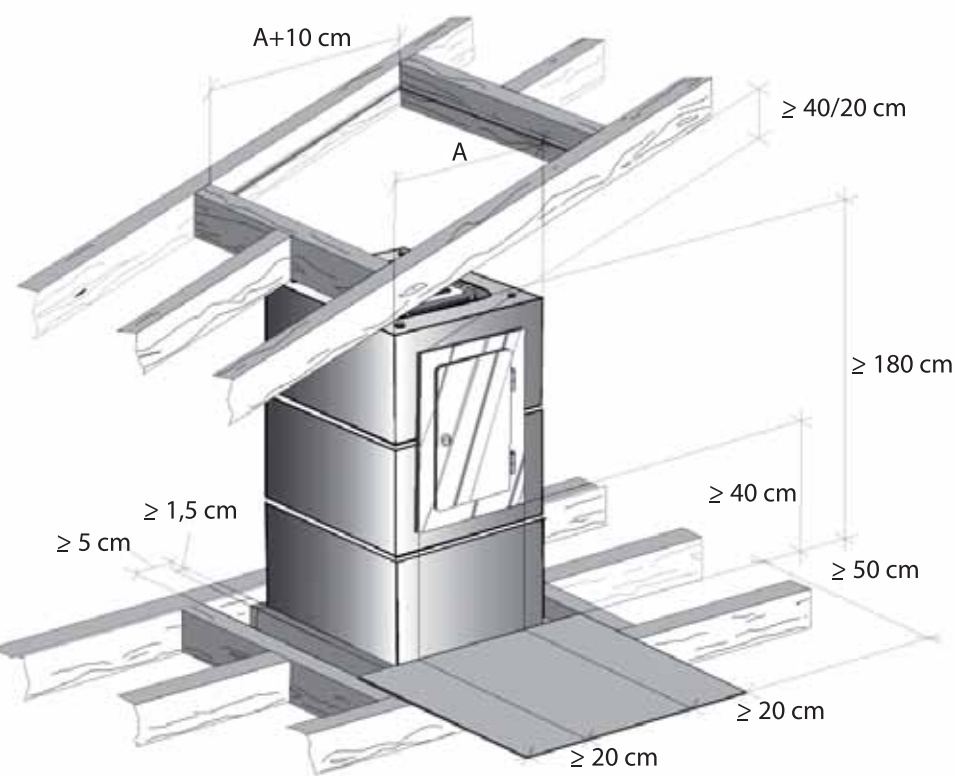


Wysokość wylotu kominu 8 - 20 m powyżej poziomu terenu

Pustak obudowy (cm/cm)	Obudowa lekka HK (m)	Obudowa z klinkieru HK (m)
Jednociągowy		
34/34	0,73	1,41
36/36	0,77	1,52
38/38	0,82	1,63
40/40	0,85	1,75
43/43	0,93	1,93
46/46	0,98	2,12
55/55	1,20	2,69
Jednociągowy z wentylacją		
36/50	0,78	1,48
38/52	0,86	1,70
43/57	0,94	1,91
Dwuciągowy		
38/69	0,83	1,57
38/71	0,82	1,54
40/69	0,90	1,71
40/71	0,88	1,68
40/75	0,85	1,65
43/74	0,98	1,89
Dwuciągowy z wentylacją		
38/86	0,86	1,62

- Otwory w stropach muszą leżeć dokładnie nad sobą – komin musi być ustawiony pionowo.
- Odchylenia od pionu kominów przeznaczonych do pracy mokrej jest niedopuszczalne.
- Przy kominach uni fu i uni fe zachować 50 mm odstępu od elementów palnych.
- Przestrzegać wymaganych przepisami wysokości kominów ponad dachem, np. 40 cm powyżej kalenicy.
- Należy przewidzieć sposób odprowadzenia kondensatu.
- Należy zapewnić odpowiednią podstawę – fundament kominu.
- Pustaki obudowy należy murować stosując zaprawę o wytrzymałości 2,5 Mpa.
- Rury ceramiczne łączyć wyłącznie przy pomocy dostarczonego kitu.
- Należy przestrzegać maksymalnych wysokości kominów nieusztywnionych ponad dachem – patrz tabela obok.
- Jeśli komin wystaje ponad połac dachową więcej niż dopuszczalne wielkości z tabeli obok należy go usztywnić w sposób podany w tej instrukcji. Poprzez usztywnienie kominu zgodnie z tą instrukcją można go wyprowadzić ponad ostatnie usztywnienie maksymalnie 3,0 m.
- W miejscu wbudowania kominu powinna znajdować się instrukcja jego montażu i oznakowanie CE.
- Przed oddaniem kominu do użytku powinien nastąpić jego odbiór przez mistrza kominarskiego.

PODSTAWOWE ODLEGŁOŚCI PRZY UMIESZCZENIU DODATKOWEJ WYCZYSTKI NA PODDASZU



Dylatacja pomiędzy rurą ceramiczną a płytą przykrywającą

Ostatnią montowaną w kominie rurę ceramiczną należy skrócić tak, aby montowana później osłona wylotu kominu znalazła się około 1 cm ponad płytą przykrywającą



Usztywnienie kominu w miejscu przejścia przez połac dachową przy pomocy zestawu mocowanego do krokwi



Przykład prawidłowego podłączenia z zastosowaniem redukcji. Średnicę rury odprowadzającej spalinę należy dostosować do średnicy rury ceramicznej.



Cięcie rury ceramicznej - wyznaczenie miejsca przecięcia



Rurę najwygodniej tnij się małą szlifierką kątową z tarczą diamentową

KIT - INSTRUKCJA PRZYGOTOWANIA/STOSOWANIA



1. Kit kwasoodporny należy rozrabiać w małych porcjach. Po około 60 min rozpoczyna się proces twardnienia, po tym czasie rozrobionej masy już nie należy używać



2. Do małego woreczka odmierzyć dokładnie 7 miarek proszku



3. Dodać 1 miarkę wody



4. Zawiązać szczelnie woreczek opaską samozaciskową



5. Połączyć składniki poprzez ugniatanie, po uzyskaniu jednolitej konsystencji pozostawić na 5 min.



6. Oczyszczyć wilgotną gąbką wewnątrz kielicha rury ceramicznej



7. Rozprowadzić kit



8. Osadzić rurę ceramiczną, tak aby nadmiar kitu został wycisnięty

PRZYKŁAD WYZNACZANIA MIEJSC NA WYCIĘCIA W PUSTAKACH (ODPROWADZENIE SKROPLIN, DRZWI WYCZYSTKI, PODŁĄCZENIE)



W wersji z miską cokolową ustawioną na rurze cokolowej zdrować dół rury cokolowej zrównać z dołem pustaka



MONTAŻ PŁYTY WŁÓKNO-CEMENTOWEJ ORAZ STOŻKA ZE STALI SZLACHETNEJ

W przypadku samodzielnego wykonania płyty przykrywającej należy pamiętać o wykonaniu dylatacji pomiędzy rurą ceramiczną a płytą przykrywającą. Wykonana konstrukcja musi również zapewniać szczelność przed wodą opadową



28. W otwory w narożnikach pustaka wbić dyble do montażu płyty przykrywającej



29. Płytę przykrywającą przykręcić śrubami z zestawu mocującego



30. Nałożyć osłonę wylotu kominia

MONTAŻ ZESTAWU MOCUJĄCEGO ORAZ PŁYTY WŁÓKNO-CEMENTOWEJ



25. W wycięty w pustaku otwór wstawić płytę czołową z wełny mineralnej



26. Montować kolejne elementy - rury ceramiczne



27. Montować kolejne elementy - łupki z wełny mineralnej



22. Po ustawieniu pustaka z wyciętym otworem ustawić element podłączenia pieca



23. Podłączenie pieca starannie zaizolować docinając elementy z wełny mineralnej



24. Ustawić kolejny pustak obudowy



19. Elementy wełny mineralnej należy docinać, tak aby dochodziły tylko do kielicha rury ceramicznej



20. Kielich izolować sznurem lub paskiem z wełny mineralnej



21. Uciąć sznur na odpowiednią długość

MONTAŻ KOLEJNYCH ELEMENTÓW SYSTEMU



16. W miejscach połączeń kielichowych do izolacji użyć sznura z wełny mineralnej



17. Rozprowadzić kit we wnętrzu kielicha



18. Nadmiar kitu usunąć gąbką namoczoną w wodzie



13. Zewnętrzne drzwiczki czyszczaka zamontować przed otynkowaniem za pomocą gwoździ „papiaków”



14. Założyć wewnętrzne drzwiczki czyszczaka



15. Montować na zaprawie następne pustaki obudowy kominia

MONTAŻ CZYSZCZAKA I ŁUPKÓW Z WEŁNY MINERALNEJ



10. Ustawić następny pustak z wycięciem w drzwiczki zewnętrzne



11. Sprawdzać pionowość ustawienia kominia



12. Montować kolejne elementy, łupki w razie potrzeby dociąć do wysokości kielicha



7. Wkładać elementy izolacji w taki sposób, aby jej połączenia wypadły w miejscach styku z pustakiem



8. Przy otworze czyszczaka elementy z wełny mineralnej należy dociąć



9. Nałożyć zaprawę murarską na ścianki pustaka

WYKONANIE COKOŁU, MONTAŻ MISKI ODPLYWU KONDENSATU I CZYSZCZAKA



4. Kielich miski odpływu kondensatu przetrzeć mokrą gąbką



5. Rozprowadzić kit we wnętrzu kielicha



6. Wstawić czyszczak, wytrzeć nadmiar kitu, przez otwór czyszczaka, dla ochrony miski kondensatu włożyć kawałek folii lub papieru



1. Wykonać cokół (na warstwie izolacji ustawić pustak i wypełnić go w całości zaprawą), wy poziomować. (Wariant alternatywny: Rurę cokołową ustawić na zaprawie).



2. Umieścić na cokole pierwszy element ceramiczny: miskę odpływu kondensatu



3. Osadzić pustak z wyciętymi otworami na rurkę do odpływu kondensatu i zewnętrzne drzwiczki czyszczaka

wariant alternatywny